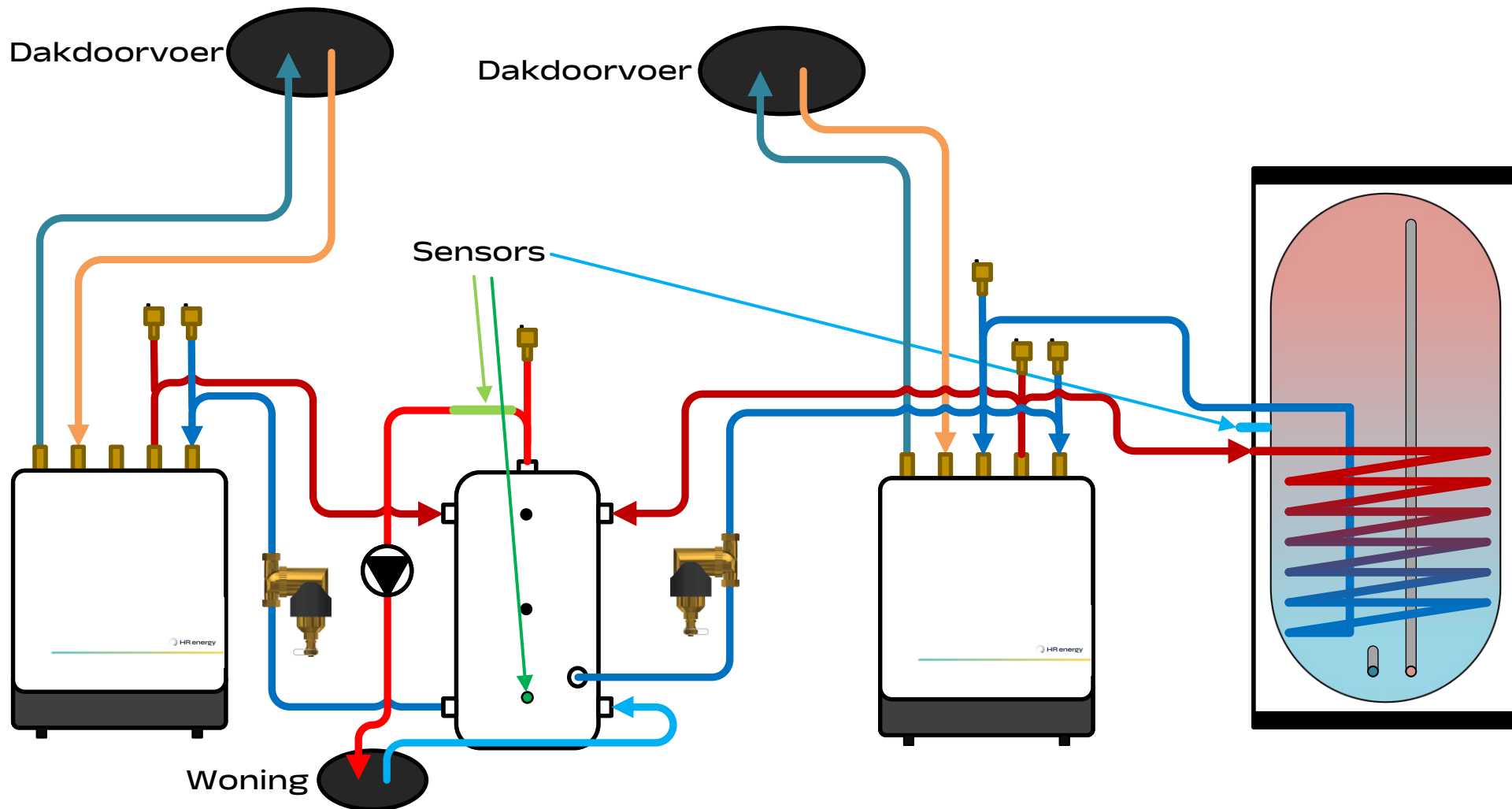
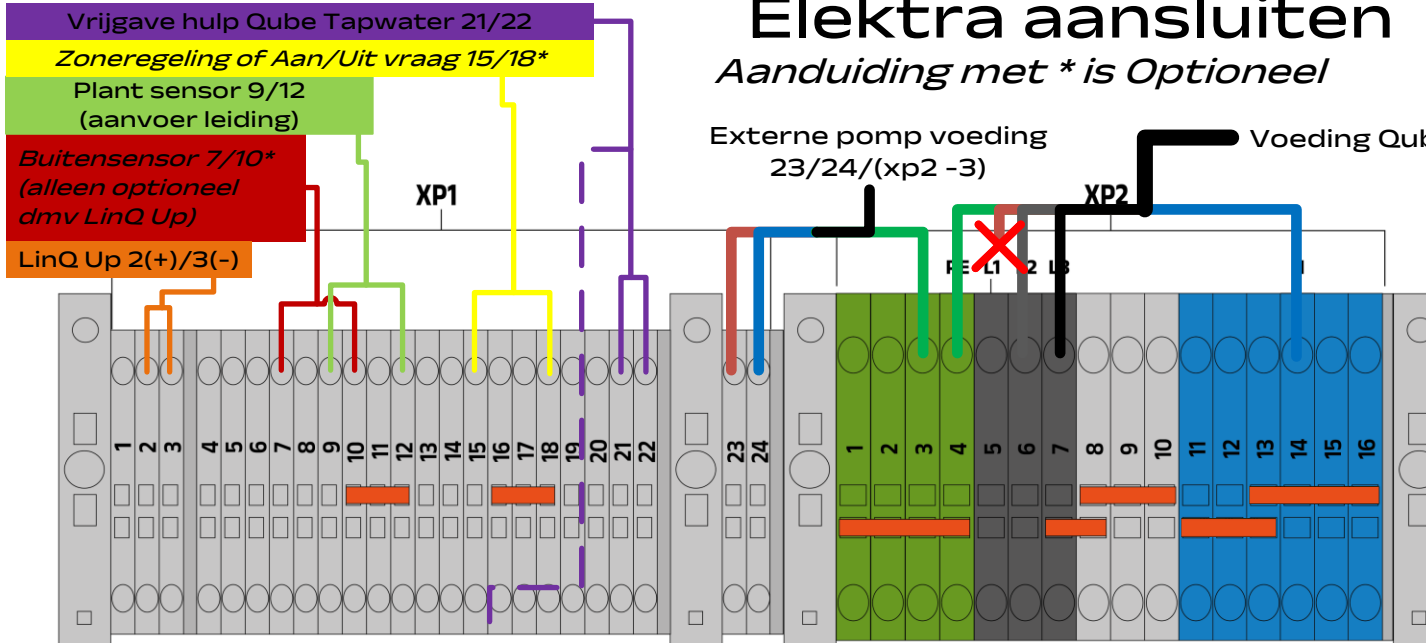


Cascade+Actief Buffer+Boiler



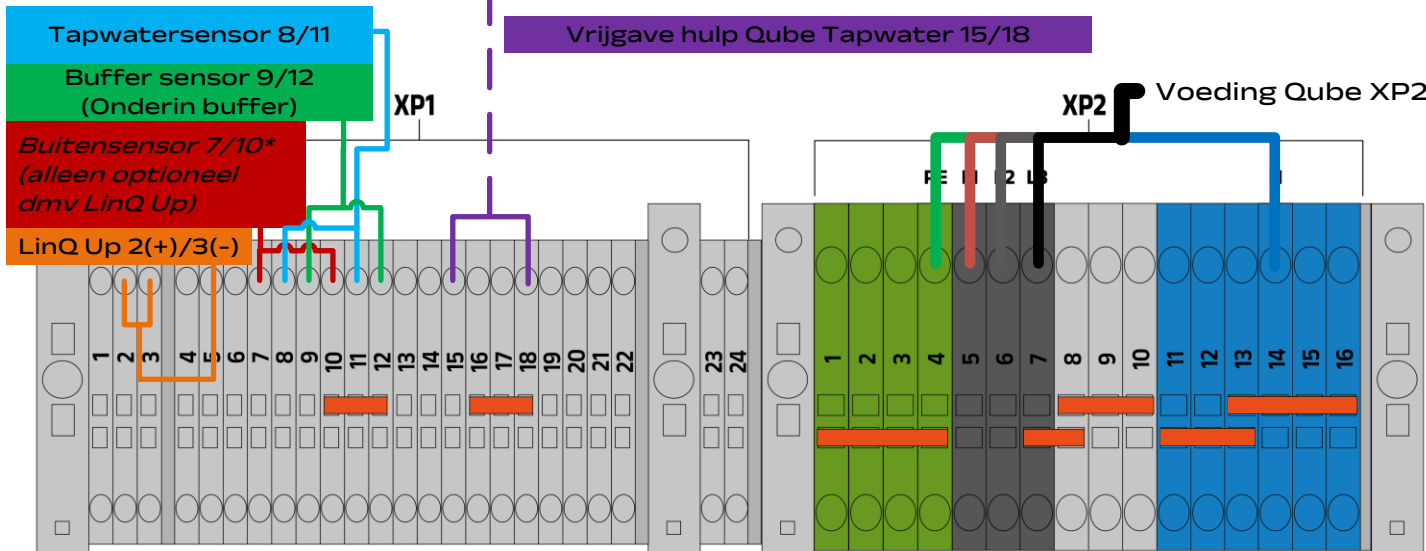
Elektra aansluiten

Aanduiding met * is Optioneel



Qube CV Let op

- **L1 NIET aansluiten, dop deze af**
- Sluit een kabel tussen Qube 1 en 2 aan.
- Sluit alle draden ZONDER adereindhuls aan. Klik het oranje knopje in en doe de draad in het gat.
- Voorzie de draden van trekcontlasting



Qube Tapwater

- Sluit een kabel tussen Qube 1 en 2 aan.
- Sluit alle draden ZONDER adereindhuls aan. Klik het oranje knopje in en doe de draad in het gat.
- Voorzie de draden van trekcontlasting

Software instellen

Qube CV

Zet onder *PGRM toets* > Regulations > thermostat op PLANT SENSOR

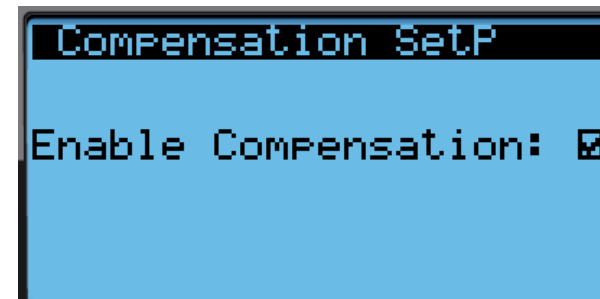
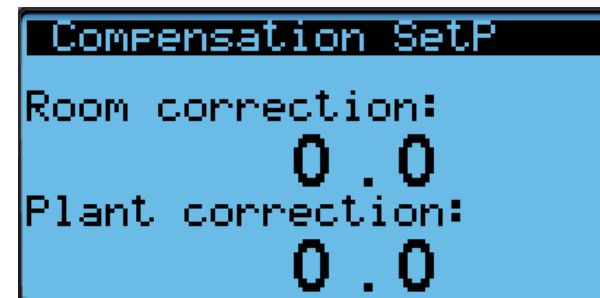
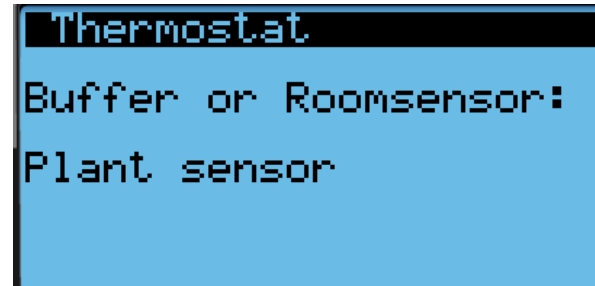
Qube Tapwater

Zet onder *PGRM toets* > Regulations > thermostat op NO PROBE

(Bij uitval Qube CV zet je hem op Buffer Sensor)

Zet onder Home > Set > Plant correction factor op de gewenste waarde. Het verschil maal de factor wordt bij je stooklijn opgeteld.

Zet in Home > Set > Enable Compensation AAN. Hierdoor werkt de warmtepomp op een stooklijn.



Uitleg en Aandachtspunten

Bij het gebruiken van een actiefbuffer vind er altijd menging plaats. Om te garanderen dat er nog steeds de gewenste temperatuur richting de woning gaat. Hebben wij de plant sensor ontworpen.

De plant sensor meet de aanvoer temperatuur richting de woning. Als deze lager is dan de gewenste aanvoertemperatuur zorgt de Qube ervoor dat deze een hoger temperatuur maakt om na de menging de gewenste aanvoertemperatuur te leveren.

Op de manier hoe de cascade nu is aangesloten zal de Qube CV een signaal geven aan de Qube Tapwater indien hij het verwarmingssetpoint voor een bepaalde tijd niet haalt.

Als er weer voldoende warmte in de woning en buffer aanwezig is, zal de Qube Tapwater weer uitgeschakeld worden. ZO communiceren de 2 naadloos

- Zorg dat de aanvoerleiding richting de woning zo HOOG mogelijk op het buffer geplaatst wordt. Plaats deze dus aan de BOVENKANT.
- Zorg dat de plant sensor op de aanvoer leiding na het buffer wordt geplakt. Plak deze met aluminium tape vast en isoleer om de sensor heen.
- Zorg dat het buffer altijd MINIMAAL 100 Liter is.
- Stel de externe pomp in op constante druk en regel de flow in op de woning en de Qube.
- Zorg dat je 3 NTC sensors besteld. Art 1005218
- Sluit L1 van Qube CV niet aan.
- Zorg dat je de communicatiekabel tussen de twee warmtepompen trekt.