

Qstore voorraadvat

De Qstore is een RVS voorraadvat met één grote warmtewisselaar. De Qstore is o.a. geschikt voor het indirect verwarmen van tapwater door een warmtepomp. De wisselaar heeft een groot afgiftevermogen. Dit zorgt voor een optimale warmteoverdracht van de verwarmers aan het tapwater. Vraag bij de leverancier van de warmtepomp na of de specificaties van het vat voldoen.

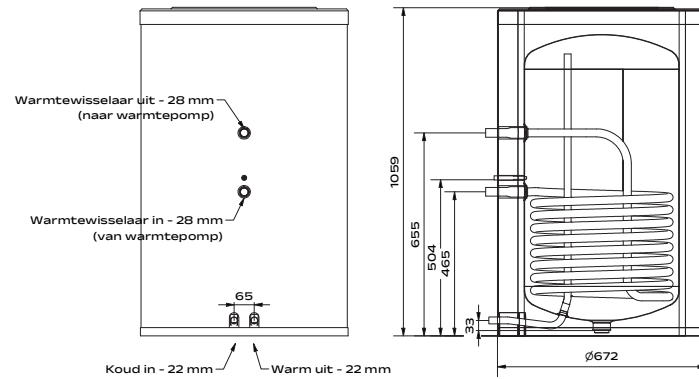
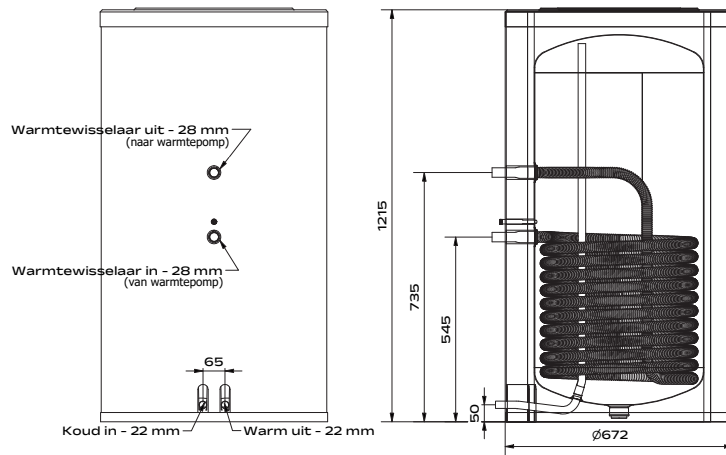
Aandachtspunten installatie

- Werk volgens de installatievoorschriften.
- Plaats het vat op een vlakke ondergrond en in een vorstvrije ruimte.
- De ondergrond kan het gewicht van het vat met inhoud dragen.
- Houd rond het toestel voldoende ruimte voor service en onderhoud.
- Plaats nooit een afsluiter tussen de inlaatcombinatie en het vat.
- Spoel alle leidingen na installatie door en controleer op lekkage.
- Houdt rekening met legionellapreventiemaatregelen.

Bij plaatsing van het voorraadvat op zolder wordt geadviseerd om een lekbak met afvoer naar het riool onder het vat te monteren, dit om schade te vermijden bij eventuele lekkage van het vat.



Specificaties	Qstore 160	Qstore 200	Qstore 300
Inhoud bruto	166,7	199,5 liter	299,5 liter
Inhoud	0,1667	0,1995 m ³	0,2995 m ³
Opslagvolume	163	195,1 liter	293,1 liter
Max. werkdruk vat	8 bar	8 bar	8 bar
Max. werkdr. spiralen	8 bar	8 bar	8 bar
Max. temp. vaten	85 °C	85 °C	85 °C
Isolatie	Neopor®	Neopor®	Neopor®
Isolatie	80 mm	80 mm	80 mm
Stilstandverlies	39,3 W	54,5 W	79,7 W
Spiraaloppervlakte onder	1,8 m ²	2,3 m ²	3,4 m ²
Energielabel	A	B	C

Qstore 160

Qstore 200

Qstore 300
