

Ella voorraadvat

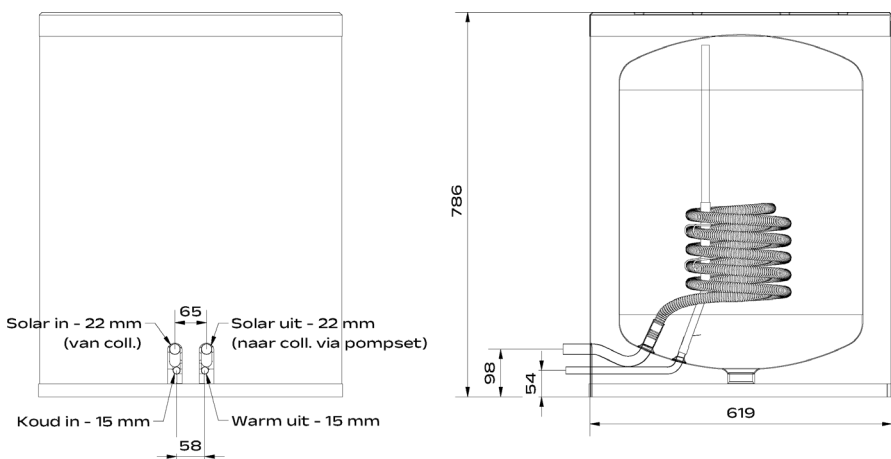
De Ella voorraadvaten zijn uitsluitend geschikt voor het (voor)verwarmen van (tap)water. Een Ella voorraadvat is voorzien van één solarspiraal.

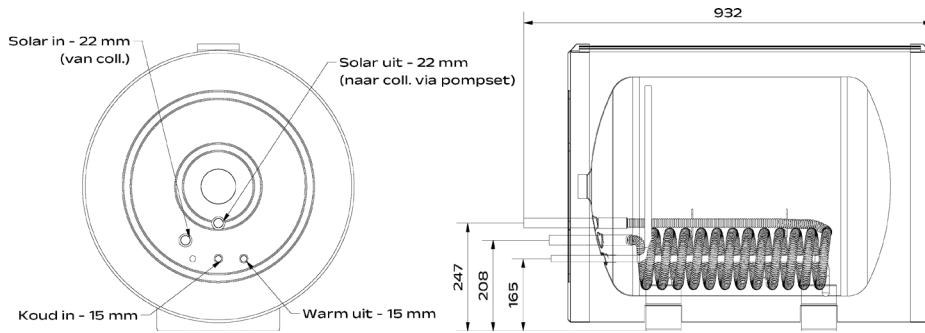
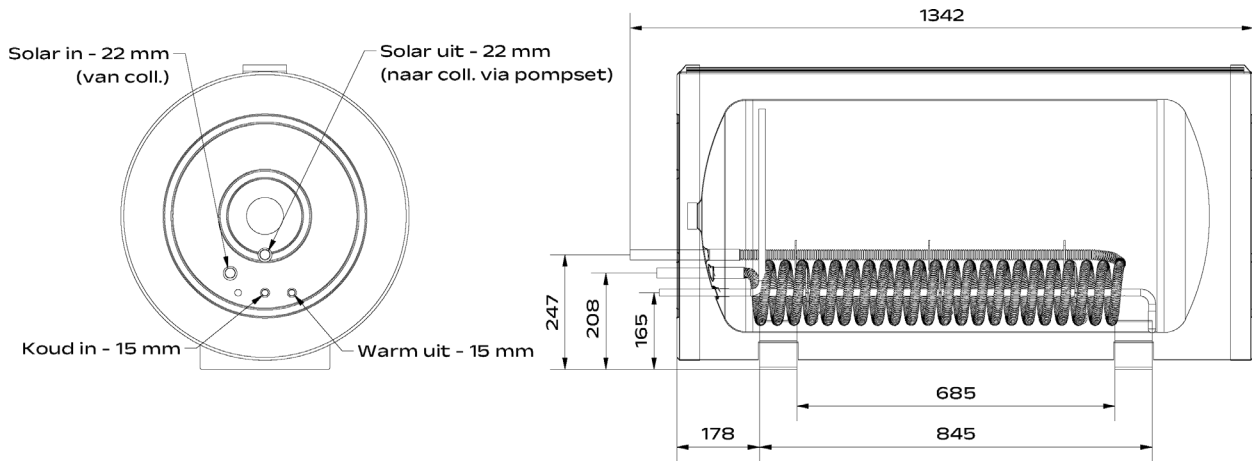
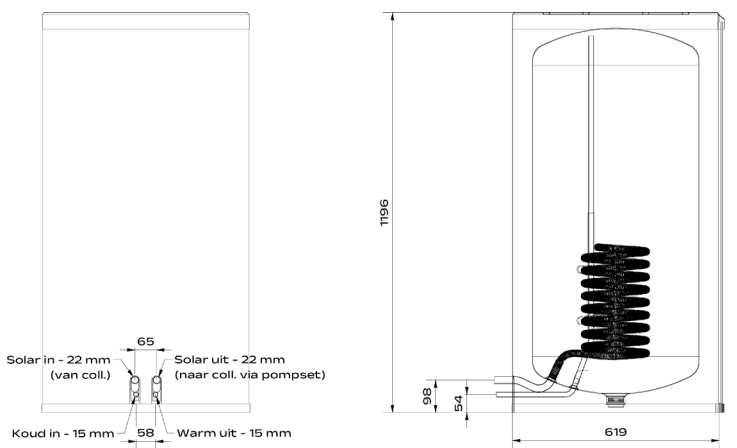
Aandachtspunten installatie

- Werk volgens de installatievoorschriften.
- Plaats het vat in een vorstvrije ruimte.
- Plaats nooit een afsluiter tussen de inlaatcombinatie en het vat.
- Plaats een lekbak onder het vat.
- Spoel alle leidingen na installatie door en controleer op lekkage.
- Gebruik een vulpompkar.
- Houdt rekening met legionellapreventiemaatregelen.

Specificaties	Ella 120	Ella 120H	Ella 200	Ella 200H	Ella 300
Inhoud	118 liter	118 liter	197 liter	197 liter	296 liter
Inhoud	0,118 m ³	0,118 m ³	0,197 m ³	0,197 m ³	0,296 m ³
Opslagvolume	118	118	197	197	296
Max. werkdruk vat	8 bar	8 bar	8 bar	8 bar	8 bar
Max. werkdruk spiraal	8 bar	8 bar	8 bar	8 bar	8 bar
Max. temperatuur vaten	85 °C	85 °C	85 °C	85 °C	85 °C
Isolatie	Neopor®	Neopor®	Neopor®	Neopor®	Neopor®
Isolatie	60 mm	60 mm	60 mm	60 mm	60 mm
Stilstandverlies	33,3 W	37,0 W	51,0 W	52,2 W	80,0 W
Spiraaloppervlakte	0,6 m ²	0,6 m ²	1,0 m ²	1,0 m ²	1,3 m ²
Energieklasse	A	A	B	B	C

400.000 - Ella 120



400.030 - Ella 120H

400.031 - Ella 200H

400.032 - Ella 200

400.007 - Ella 300
